



R

A

V

4

CUSTOMIZE CATALOGUE

 **JAOS**
Experience a New Adventure.

RAV4



RAV4 が、冒険の火を灯す

4WD&SUVパーツのトップランナーであるJAOSが、長年にわたって培ってきたノウハウを凝縮させたエクステリアパーツが、RAV4用として新たにラインナップ。機能性とデザイン性を高次元で融合させたパーツは、RAV4をより一層魅力的に仕立てるものばかり。街中からアウトドアフィールドまで、どこへでも踏み出せるRAV4のポテンシャルを、もうひとつ上の次元へと導いてくれます。

CUSTOMIZE ITEMS



01 JAOS フロントバンパーガード (LED付) 114,400円 (消費税抜き 104,000円) 取付参考時間 ▶ 2.5h (425P)

オフロードバンパーをイメージしたバンパーガードによって、フロントビューをラジッドに演出。さらに純正フォグランプの移設と面発光LEDにより圧倒的な存在感を発揮します。

色 (本体) マットブラック/シボ塗装 + ガンメタリック
(ランプベゼル) 素地ブラック

材質 (本体) ABS (ランプベゼル) AES

全長 オリジナルより 18mmプラス

設定 ADVENTURE
除く MODELLISTA ボディパーツキット、フロントグリルイルミネーション付車

※ LEDイルミネーションにはON/OFFスイッチはございません。
イグニッション運動で点灯します。

※写真の色や照度は実際とは異なります。
※装着には純正バンパーへの穴あけ加工が必要です。
※牽引フックを使用する際にはフロントバンパーガードの取り外しが必要となります。
予めご了承ください。



02 JAOS ノーズプロテクター (LED付) 66,000円 (消費税抜き 60,000円) 取付参考時間 ▶ 2.0h (425Q)

アンバー色の小型LEDマーカをグリルトップにマウント。さらに立体的なデザインとマットブラックのカラーリングによってフロントフェイスを引き締める、個性あふれるノーズプロテクター。

色 (本体) マットブラック/シボ塗装

材質 (本体) ABS

設定 ADVENTURE
除く MODELLISTA ボディパーツキット、フロントグリルイルミネーション付車

※ LEDイルミネーションにはON/OFFスイッチはございません。
イグニッション運動で点灯します。

※写真の色や照度は実際とは異なります。
※装着にはアッパーグリルへの穴あけ加工が必要です



03 JAOS フェンダーガーニッシュ type-X 94,600円 (消費税抜き 86,000円) 取付参考時間 ▶ 3.0h (425C)

片側8mm以内のサイズながら、張り出し感を強調したデザインとマットブラックのカラーリング、そして効果的に配されたダミーボルトによってワイルドな存在感を発揮します。

色 (本体) マットブラック/シボ塗装
(ダミーボルト) 素地ブラック

材質 (本体) ABS (ダミーボルト) AES

全長 オリジナルより片側約8mmプラス

設定 ADVENTURE
除く MODELLISTA オーバーフェンダー付車

※装着実測値が両側で20mmを越えた場合は記載変更が必要です

04 JAOS サイドプロテクター 66,000円 (消費税抜き 60,000円) 取付参考時間 ▶ 2.0h (425R)



オフロードで思わずヒットしやすいボディサイド下部をガード。さらにアウトドアギアをイメージしたデザインによってサイドビューに本格SUVらしい逞しさを追加します。

色 (本体) マットブラック/シボ塗装
材質 (本体) ABS

設定 ADVENTURE

※装着にはロッカーパネルへの穴あけ加工が必要です

05 JAOS ピラープロテクター 33,000円 (消費税抜き 30,000円) 取付参考時間 ▶ 0.5h (425S)



アウトドアギアをイメージしたデザインとマットブラックのカラーリングによってフラットなDピラーをラジッドに演出します。JAOSエンブレム付。

色 (本体) マットブラック/シボ塗装
材質 (本体) ABS

設定 ADVENTURE
除くトヨタ純正用品
リヤクォーターデカール付車

06 JAOS マッドガードⅢセット 33,000円 (消費税抜き 30,000円) 取付参考時間 ▶ 1.5h ブラック (425E) レッド (425F)



大型のフラップによってタイヤから巻き上げられる小石や泥跳ねなどからボディをガード。また、リヤビューのドレスアップにも効果的。ブラックとレッドの2タイプ。

色 ブラック、レッド
材質 (本体) EVA (ハンガープレート) アルミ

設定 ADVENTURE
除くトヨタ純正用品 マッドガード、MODELLISTA オーバーフェンダー付車

見送るたびに惚れる、RAV4

新たに開発されたJAOS製パーツの装着により、誰もが目を奪われるRAV4へ。アウトドアフィールドにふさわしい、存在感と洗練さを宿したリアスタイルが完成します。さりげないディテールの一つひとつが、RAV4の魅力を最大限に引き出し、走り出す前も、走り去ったあとも、その後ろ姿が記憶に残るはず。

RAV4



CUSTOMIZE ITEMS

トヨタモビリティパーツ設定品

07 JAOS ADAMAS BL-5 218,240円 ※ 1台分 (消費税抜き 198,400円)

取付参考時間 ▶ 2.2h (426K)



ビードロックスタイルのリムデザインと5スプリットディッシュスポークが独特の立体感とサイズ以上の存在感を発揮する。カラーリングは専用のマットグラスブラックを採用。

色 マットグラスブラック
サイズ 7.5J × 17/25/5H/114.3

設定 ADVENTURE
除くトヨタ純正用品 ディスクホイール、キー付きホイールナット、カローロック、合金鋼チェーンスペシャル、MODELLISTA 18 インチアルミホイールセット付車

※価格にはセンターキャップ、バルブ、ナット(ブラック)が含まれます。
※価格にはタイヤは含まれません。
※撮影車両が装着しているのは「TOYO TIRES OPEN COUNTRY A/T III 245/65R17」です。

10 JAOS バックドアプロテクター

8,800円 (消費税抜き 8,000円)

取付参考時間 ▶ 0.5h (426G)



バックドア下部のひっかきキズや汚れを防止するプロテクター。RAV4のバックドア形状に合わせて成形された専用設計で、リヤビューのドレスアップとしても有効です。

色/柄 ブラック / カーボン調
材質 ハイボスカル (PVC)

設定 ADVENTURE

11 JAOS バックドア スカッフプロテクター

13,200円 (消費税抜き 12,000円)

取付参考時間 ▶ 0.5h (426H)



ラゲージルームへの荷物出し入れの際、バンパーに付いてしまうひっかきキズや汚れを防止。RAV4のバンパー形状に合わせて成形された専用設計で、ドレスアップとしても有効。

色/柄 ブラック / カーボン調
材質 ハイボスカル (PVC)

設定 ADVENTURE



カーボン調



ジオメトリック

08 JAOS ドアハンドル プロテクター

5,500円 (消費税抜き 5,000円)

取付参考時間 ▶ 0.4h

カーボン調 (425T)
ジオメトリック (426O)

ドアハンドル部のひっかきキズや汚れを防止。RAV4のドアハンドル形状(くぼみ)に合わせて成形された専用設計。カーボン調とジオメトリック(幾何学)の2タイプ。

色/柄 ブラック / カーボン調、
ブラック / ジオメトリック
材質 ハイボスカル (PVC)

設定 ADVENTURE
除くトヨタ純正用品 プロテクションフィルム付車、MODELLISTA ドアハンドルプロテクター付車、GR ドアハンドルプロテクター付車

09 JAOS フューエルリッドプロテクター

5,500円 (消費税抜き 5,000円)

取付参考時間 ▶ 0.2h (426F)



フューエルリッド(給油口のフタ)のひっかきキズや汚れを防止。RAV4のフューエルリッド形状に合わせて成形された専用設計で、ワンポイントのドレスアップとして個性を発揮します。

色/柄 ブラック / カーボン調
材質 ハイボスカル (PVC)

設定 ADVENTURE

12 JAOS ラゲージトレイ

26,400円 (消費税抜き 24,000円)

(426J)



濡れた荷物や汚れ物も気にせずに収納できる樹脂製のトレイ。手前は横、奥は荷物を送りやすいよう縦にリップ形状を配して使い勝手を重視したエンボスデザインを採用。

色/柄 PET+PE+TPE

設定 ADVENTURE
除くトヨタ純正ラゲージトレイ付車

JAOS 株式会社ジャオス

群馬県に本社を置く株式会社ジャオスは、1985年創業の4WD & SUV用総合パーツメーカーです。大型グリルガード「JAOS ブルバー」や「JAOS マッドガード」で一世を風靡し、その後もサスペンションカスタマイズの定番とされる「BATTLEZ サスペンションシリーズ」などを続々とリリース。国内はもとより海外の4WD & SUVアフターパーツマーケットでも高いプレゼンスを誇ります。2000年からは自動車メーカーへのOEM供給も開始、さらに2015年より海外ラリーへも積極的に参戦し、過酷な環境下で積み重ねてきた経験やノウハウを製品や企業活動へとフィードバックすることで、製品品質のさらなる向上や企業力の強化に努めています。



商品の詳細については **0.0h** は標準取り付け時間です。当頁で表示している価格には取付費は含まれていません。

巻末をご覧ください

作業時間に応じた取付費、塗装費が別途必要となります。
価格は取付費、塗装費を含まない希望小売価格(消費税10%込み)2025年12月現在のもの>で参考価格です。
価格、取付費、塗装費は販売店が独自に定めておりますので、詳しくは各販売店におたずねください。

トヨタ RAV4用JAOS カスタマイズパーツ一覧

⚠️ … 車両本体への穴あけ加工が必要となります。

NO.	品名	メーカー希望小売価格(円)		参考取付 時間 (h)	追工 コード	設定 グレード	備考	備考		
			消費税抜き							
01	JAOS フロントバンパーガード (LED 付)	114,400	104,000	2.5	425P	ADVENTURE	樹脂 (ABS/AES) 製 マットブラック/シボ塗装+ガンメタリック塗装+素地 LEDランプ	除く MODELLISTA ボディパーツキット、フロントグリルイルミネーション付車	⚠️	
02	JAOS ノーズプロテクター (LED 付)	66,000	60,000	2.0	425Q	ADVENTURE	樹脂 (ABS) 製 マットブラック/シボ塗装 LED ランプ	除く MODELLISTA ボディパーツキット、フロントグリルイルミネーション付車	⚠️	
03	JAOS フェンダーガーニッシュ type-X	94,600	86,000	3.0	425C	ADVENTURE	樹脂 (ABS) 製 マットブラック/シボ塗装 ダミーボルト付属 *	除く MODELLISTA オーバーフェンダー付車		
04	JAOS サイドプロテクター	66,000	60,000	2.0	425R	ADVENTURE	樹脂 (ABS) 製 マットブラック/シボ塗装		⚠️	
05	JAOS ヒラープロテクター	33,000	30,000	0.5	425S	ADVENTURE	樹脂 (ABS) 製 マットブラック/シボ塗装	除くトヨタ純正用品リヤクォーターデカール付車		
06	JAOS マッドガードⅢセット	ブラック (1台分)	33,000	30,000	1.5	425E	ADVENTURE	本体：EVA プレート：アルミ ハンガーベルト：ポリプロピレン	除くトヨタ純正用品マッドガード、MODELLISTA オーバーフェンダー付車	⚠️
		レッド (1台分)	33,000	30,000	1.5	425F	ADVENTURE			
07	JAOS ADAMAS BL-5(17インチ)	マットガラスブラック (1台分)	218,240	198,400	2.2	426K	ADVENTURE	17×7.5J/25/5H/114.3 センターキャップ、バルブ、ナット (メッキ) 付属	除くトヨタ純正用品 ディスクホイール、キー付きホイールナット、カーロック、合金鋼チェーンスペシャル、MODELLISTA 18 インチアルミホイールセット付車	
08	JAOS ドアハンドルプロテクター	カーボン調 (1台分)	5,500	5,000	0.4	425T	ADVENTURE	ハイボスカル (PVC) 製	除くトヨタ純正用品 プロテクションフィルム付車、MODELLISTA ドアハンドルプロテクター付車、GR ドアハンドルプロテクター付車	
		ジオメトリック (1台分)	5,500	5,000	0.4	4260	ADVENTURE			
09	JAOS フェアエルリッドプロテクター	5,500	5,000	0.2	426F	ADVENTURE	ハイボスカル (PVC) 製			
10	JAOS バックドアプロテクター	8,800	8,000	0.5	426G	ADVENTURE	ハイボスカル (PVC) 製			
11	JAOS バックドアスカッププロテクター	13,200	12,000	0.5	426H	ADVENTURE	ハイボスカル (PVC) 製			
12	JAOS ラゲージトレイ	26,400	24,000	—	426J	ADVENTURE	PET+PE+TPE	除くトヨタ純正用品ラゲージトレイ付車		

各商品は、一部を除き作業時間に応じた取付費が別途必要となります。
 当頁で表示している価格は取付費を含まない各事業者の希望小売価格(消費税10%込み) 2025年12月現在のもの>で参考価格です。
 価格、取付費は販売店が独自に定めておりますので、詳しくは各販売店におたずねください。

※装着によって全幅がオリジナルよりプラス20mmを越えた場合は構造変更が必要となります。

お取り扱い上の注意

- 購入後の改造は重大な事故や故障を招く危険性があるので絶対に行わないでください。
- ジャオスパーツは、トヨタ純正用品をはじめとするオプションパーツや後付けパーツとの組み合わせは原則できません。詳しくは、それぞれの製造メーカーまでお問い合わせください。

ボディパーツ

- ボディパーツを装着した場合、緑石などの段差、スロープなどで路面と干渉しやすくなります。また、積雪時にラッセルしたまま走行したり、凍結 (霜氷) 状態で使用した場合、パーツが破損する恐れがあります。
- 樹脂製ボディパーツは一般的に、衝撃などに弱くなりますのでご注意ください。特に極寒時にはご注意ください。

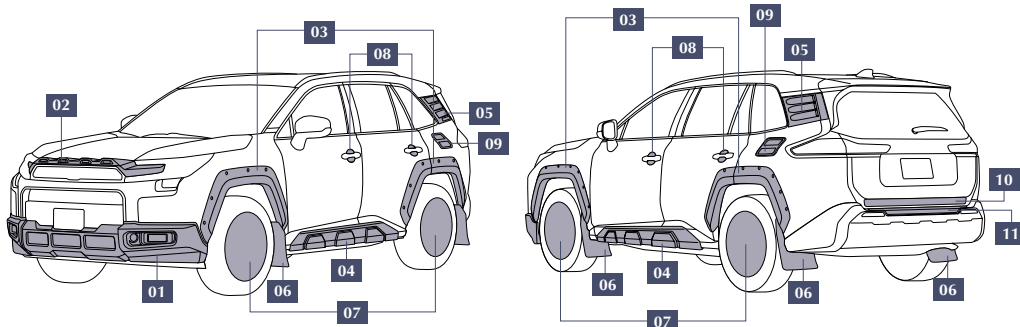
アルミホイール / タイヤ

- アルミホイールを交換した場合、タイヤチェーンが装着できない場合がありますのであらかじめご了承ください。
 - アルミホイールセットは適合車種 / グレード以外には使用しないでください。
 - 装着するタイヤによっては、車体からのハミ出し、フェンダーへの干渉などの可能性があります。
 - アルミホイールセットと組み合わせるタイヤサイズによっては、車両に装着されている運転支援装置や予防安全機能などを一部無効にするなどの対応が必要となる場合があります。詳しくは車両の取扱書をご確認ください。
 - 本カタログの掲載車両に装着しているタイヤサイズは標準タイヤサイズの外径から変化しています。
- 【タイヤについてのお問い合わせ】 TOYO TIRE 株式会社 お客様相談室 フリーコール 0800-3001456 (無料) 受付時間：9時～17時 (土・日・祝日を除く) ※左記のフリーコールは、携帯電話からもご利用いただけます。

保証

製品の保証内容や期間については、製品に同梱されている保証書、またジャオスのオフィシャルサイトをご確認ください。

カスタマイズパーツ部位



このカタログに関するお問い合わせは、お近くの RAV4 取扱店または、下記へ

(発売元) トヨタモビリティパーツ株式会社

JAOS 製品に関するお問い合わせ先 株式会社ジャオス

TEL 0279-20-5511

所在地

〒370-3504

群馬県北群馬郡榛東村広馬場 3586-1

オープン時間 10:00～18:00 (除く土日祝祭日)

ホームページ

<https://www.jaos.co.jp>

本カタログに掲載されている商品につきましては、車両登録後の取付を前提としております。
 本仕様ならびに装着は予告なく変更することがあります。(このカタログの内容は'25年12月現在のもの)
 ボディカラーおよび内装色は撮影条件、ご覧になる印刷物または画面によって実際の色とは異なって見えることがあります。
 商品によっては、車両本体への穴あけ加工が必要となる場合があります。